

FERMAX

MEET 单户门口机 工程手册

中文版

FERMAX ELECTRÓNICA S.A.U.

<http://www.fermax.com>

资料版本: V2.0

MEET 单户门口机工程手册可以在网站下载 <https://www.fermax.com/qr/meet/>

声明

Copyright © 2018 弗曼科斯（上海）电子有限公司

版权所有，保留所有权利

未经弗曼科斯（上海）电子有限公司明确书面许可，任何单位或个人不得擅自仿制、复制、誊抄或转译本手册部分或全部内容，且不得以营利为目的进行任何方式（电子、影印、录制等）的传播。

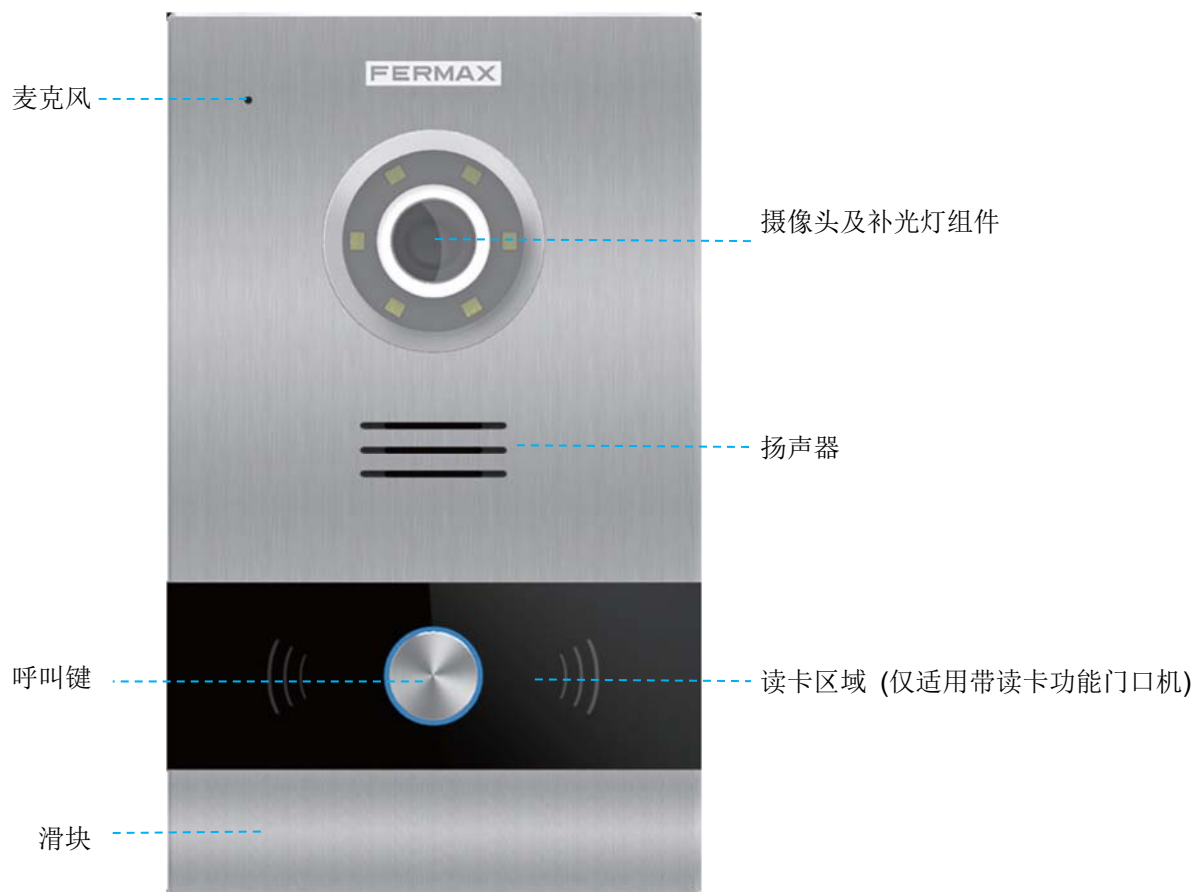
FERMAX 为弗曼科斯（上海）电子有限公司注册商标。本手册提及的所有商标，由各自所有人拥有。本手册所提到的产品规格和资讯仅供参考，如有内容更新，恕不另行通知。除非有特殊约定，本手册仅作为使用指导，所作陈述均不构成任何形式的担保。

目录

1	产品介绍	4
1.1	产品简介	4
2	功能介绍	5
2.1	呼叫住户	5
2.2	刷卡开门（仅适用带读卡功能门口机）	5
3	WEB 设置管理	6
3.1	设备信息	6
3.2	基本设置	7
3.3	网络设置	8
3.4	门禁设置	9
3.5	SIP 设置	10
3.6	高级应用	11
3.7	密码修改	11
3.8	用户退出	12
4	单户门口机安装	13
4.1	单户门口机安装高度	13
4.2	单户门口机安装步骤示意图	14
4.3	单户门口机接线	15
4.4	技术参数	16

1 产品介绍

1.1 产品简介



2 功能介绍

- 呼叫住户
- 开启门锁，继电器延时可设置
- 外接出门按钮
- 开门语音提示
- 门未关报警
- 防拆报警
- 读 IC 卡，已授权的 IC 卡可开启门锁并联动室内话机撤防（仅适用带读卡功能门口机）。

2.1 呼叫住户

轻按单户门口机上的呼叫键时，单户门口机会发出回铃声（当环境照度低时，摄像头补光灯会自动亮起），同时室内话机会振铃，接听后便可可视通话，室内话机可开启门锁。

2.2 刷卡开门（仅适用带读卡功能门口机）

住户将已授权的 IC 卡靠近读卡区域，单户门口机会打开门锁并且有语音“欢迎请进，请随手关门！”提示。

3 WEB 设置管理

单户门口机内置了网页管理，可以使用网页进行参数设置，电脑和单户门口机接入同一局域网，手动设置电脑和单户门口机的 IP 地址且在同一网段。浏览器中输入单户门口机的 IP 地址访问后，提示输入用户名和密码，正确输入用户名和密码后，进入单户门口机 WEB 设置界面。

默认 IP 地址：10.1.1.2

用户名：admin

密码：123456

3.1 设备信息

在设备信息界面可以查看设备的名称、软件版本、MAC 地址和 IP 地址等信息。

设备信息	设备信息
基本设置	
网络设置	FERMAX MEET 门口机
门禁设置	软件版本：V02.00
SIP 设置	MAC：BC:F8:11:04:BD:E9
语音网关	IP：10.1.1.2
呼叫转移	版权 © FERMAX ELECTRONICA S.A.U
高级应用	www.fermax.com.cn
密码修改	
用户退出	

3.2 基本设置

在基本设置界面可设置单户门口机对应的单元号、房号、设备号、语言、门口机音量等信息。

单元号：设置单户门口机的单元号，设置范围：001-999（出厂默认值为1）。

房号：设置单户门口机需要呼叫的室内话机房号（出厂默认值为101）。

设备号：同一住户，可能会安装多台单户门口机，不同单户门口机间需设置不同的设备号，设置范围：1-9（出厂默认为1）。

门口机类型：单户门口机。

语言：可从列表中选择不同的使用语言（出厂默认为英语），改变语言设置后需要刷新网页管理界面。

门口机音量：可选择不同级别的音量，范围：1-6（出厂默认值为4）。门口机音量包含门口机通话音量和提示音音量。

视频分辨率：视频分辨率可设置，通常使用默认值640×480。

SIP 转呼方式：可选择同时呼叫或顺序呼叫。

设置为同时呼叫时：当门口机呼叫时，室内话机和SIP话机同时振铃。

设置为顺序呼叫时：当门口机呼叫时，室内话机振铃30秒无人接听后，SIP话机再振铃。

日期格式：设置门口机上年月日显示格式

日期：设置门口机上的日期

时间：设置门口机上的时间

时区：设置门口机的时区

如果项目没有管理软件，工程商可以手动设置日期、时间和时区。

如果项目有管理软件，门口机将自动与管理软件同步时间。

如果项目没有管理软件但门口机能访问互联网，门口机将与互联网同步时间。

备注：在门口机掉电后日期和时间不会保存，时区和日期格式可以保存。

设备信息	基本设置
基本设置	
网络设置	
门禁设置	
SIP 设置	
语音网关	
呼叫转移	
高级应用	
密码修改	
用户退出	

单元号： 1

房号： 101

设备号： 1

门口机类型： 单户门口机

语言： 中文

门口机音量： 4

视频分辨率： 640x480

SIP转呼方式： 顺序呼叫

日期格式： YYYY/MM/DD

日期： 2018 / 01 / 01

时间： 08 : 09 : 38

时区： GMT+08:00

保存

3.3 网络设置

MEET 系统可以由工程商根据项目需要自定义 IP 范围，使网络管理更容易。MEET 单户门口机使用静态 IP 地址模式，必须确保项目中每台设备有唯一的 IP 地址，如果有相同的 IP 地址将提示 IP 地址冲突。

IP 地址：设置门口机的 IP 地址（出厂默认值为 10.1.1.2）。

子网掩码：设置门口机的子网掩码（出厂默认值为 255.0.0.0）。

默认网关：设置门口机的默认网关（出厂默认值为 10.254.0.1）。

DNS：设置门口机的 DNS（出厂默认值为 8.8.8.8）。

管理软件：安装管理软件的电脑 IP 地址（出厂默认值为 10.0.0.200）。

注册码：门口机注册到管理软件的密码。

设备信息	网络设置
基本设置	
网络设置	
门禁设置	
SIP 设置	
语音网关	
呼叫转移	
高级应用	
密码修改	
用户退出	

IP地址：	10.1.1.2
子网掩码：	255.0.0.0
默认网关：	10.254.0.1
DNS：	8.8.8.8
管理软件：	10.0.0.200
注册码：	*****
	<input type="button" value="保存"/>

3.4 门禁设置

继电器延时：继电器动作延时，设置范围：1-9 秒。

开门延时：开锁信号发出到继电器开始动作的时间，设置范围：0-9 秒。

管理卡：当无管理软件时，可通过管理卡实现对住户卡的管理，在管理卡框中输入 0000，点击保存后靠近的第一张卡便是管理卡，会提示修改成功，添加住户卡前需先刷管理卡，再将住户卡靠近读卡器，会提示修改成功。

刷卡撤防：当住户刷卡开门后，对应住户的室内话机会自动撤防（进入在家模式）。

开门密码：无功能。

- 设备信息
- 基本设置
- 网络设置
- 门禁设置**
- SIP 设置
- 语音网关
- 呼叫转移
- 高级应用
- 密码修改
-
- 用户退出

门禁设置

继电器延时:

开门延时:

管理卡:

刷卡撤防:

开门密码:

3.5 SIP 设置

启用 SIP: 启用或禁用 SIP 功能。

SIP 服务器: SIP 服务器 IP 地址。

设备域: 设备所处的作用域，通常与服务器 IP 地址相同。

STUN 地址: 音视频 NAT 穿越的公网服务器 IP。

STUN 端口: 音视频传输的端口号。

H.264: SIP 视频编码参数。

SIP 用户名: SIP 服务器上注册的用户名。

SIP 密码: SIP 服务器上注册的密码。

SIP 通话时间: 选择不同的通话时间，120S,,300S,600S,1200S,1800S 可选。

振铃时间: 选择不同的振铃时间。35S,45S,60S,90S,120S 可选。

备注: 当单户门口机作为一个 SIP 设备，使用 SIP 账号快捷呼叫或者接受其它 SIP 设备呼叫时需要启用 SIP 功能且门口机类型为单元门口机或围墙机。

		SIP设置
设备信息		
基本设置		
网络设置		
门禁设置		
SIP 设置		
语音网关		
呼叫转移		
高级应用		
密码修改		
用户退出		

启用SIP:	<input type="checkbox"/>
SIP服务器:	192.168.12.40
设备域:	192.168.12.40
STUN地址:	192.168.68.1
STUN端口:	5060
H.264:	102
SIP用户名:	100
SIP密码:	*****
SIP 通话时间:	120S ▾
振铃时间:	35S ▾
<input type="button" value="保存"/>	

3.6 高级应用

快捷呼叫启用后，可关联室内可视话机、管理机或 SIP 话机。

快捷呼叫： 启用或者关闭快捷呼叫功能

URL： 呼叫设备是 MEET 系统设备，URL：SIP:sip 帐号@MEE 设备 IP 地址,sip 帐号为任意填写。呼叫设备是其他 SIP 设备，URL：SIP:sip 帐号@SIP 服务器 IP 地址。

ONU 穿透： 启用或者关闭 SIP 穿透防火墙功能。

设备信息		高级应用
基本设置		
网络设置		
门禁设置		
SIP 设置		
语音网关		
呼叫转移		
高级应用	快捷呼叫： <input type="checkbox"/>	
密码修改	URL： <input type="text" value="sip:101@200.200.200.237"/>	
用户退出	ONU穿透： <input type="checkbox"/>	
	<input type="button" value="保存"/>	

3.7 密码修改

修改登录 WEB 的密码。

设备信息		密码修改
基本设置		
网络设置		
门禁设置		
SIP 设置		
语音网关		
呼叫转移		
高级应用		
密码修改	原密码： <input type="password"/>	
用户退出	新密码： <input type="password"/>	
	新密码： <input type="password"/>	
	<input type="button" value="保存"/>	

3.8 用户退出

退出 WEB 管理系统。

设备信息
基本设置
网络设置
门禁设置
SIP 设置
语音网关
呼叫转移
高级应用
密码修改
用户退出

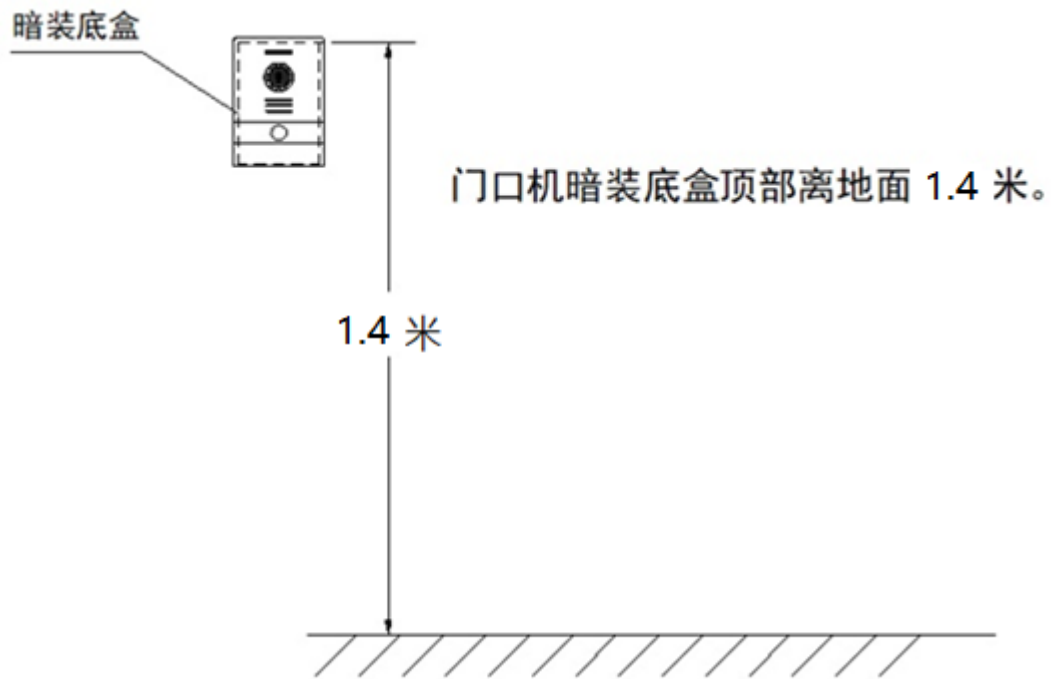
[用户退出](#)

确认是否退出系统？

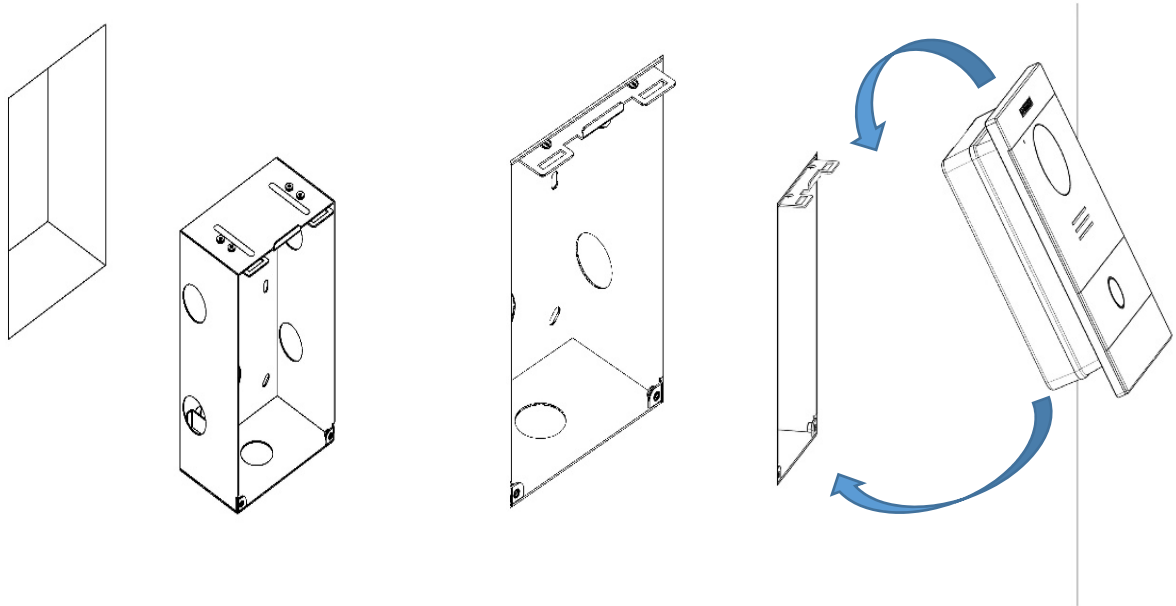
确认

4 单户门口机安装

4.1 单户门口机安装高度

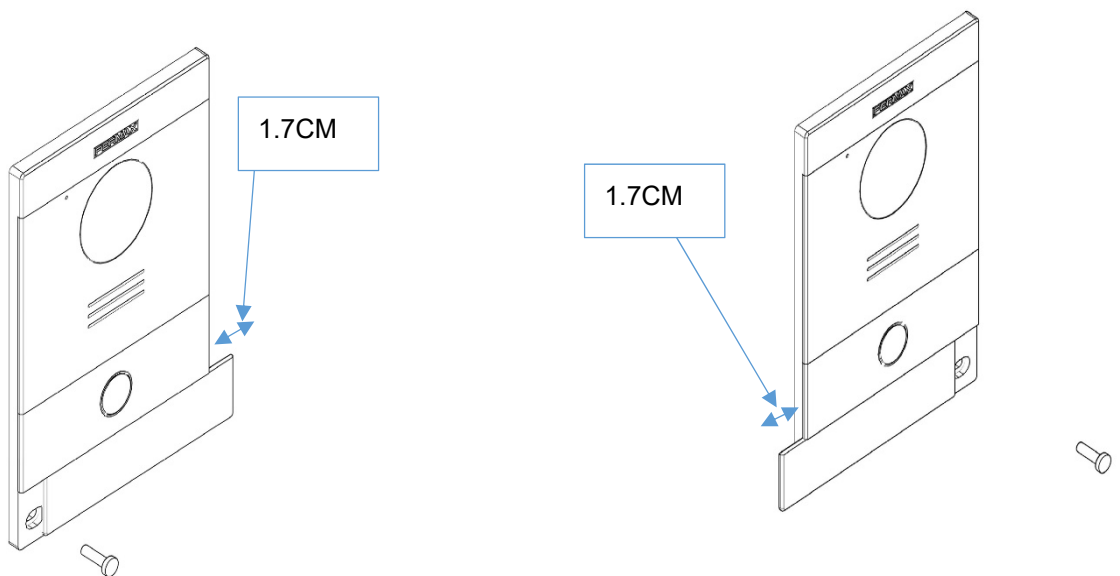


4.2 单户门口机安装步骤示意图



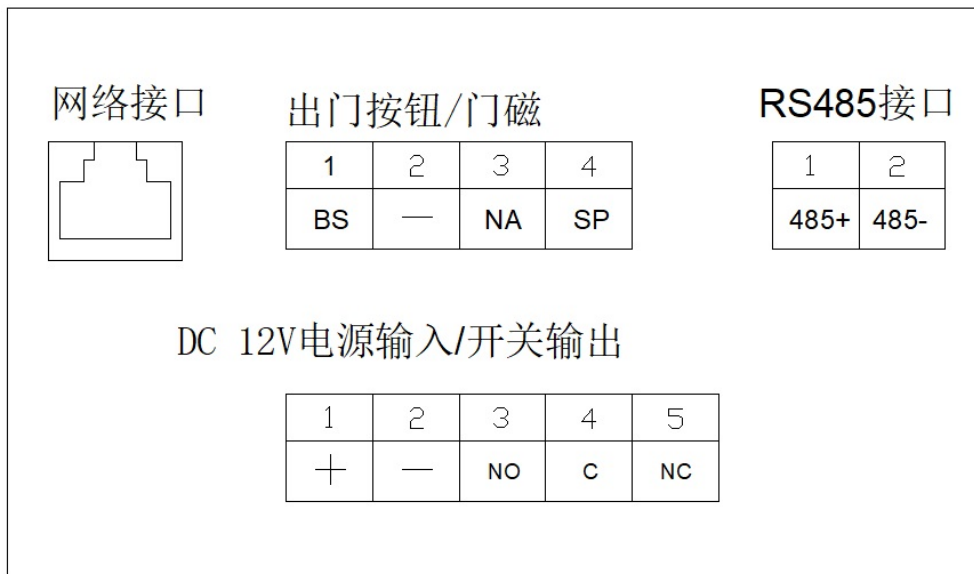
① 门口机底盒安装 ② 根据底盒深度调节挂钩

③ 先将门口机上部挂在底盒挂钩上，再将门口机下部固定。



④ 移动门口机底部滑块，固定左右两颗螺丝。安装时应注意门口机左右要预留 1.7CM 空间以便移动滑块。

4.3 单户门口机接线



- 10/100Mbps 网络接口
- +, —: DC 12V 电源输入
- C,NO,NC: 继电器输出控制电锁
- BS, —: 出门按钮
- —, SP: 门磁
- 485+, 485-: RS485 接口 (预留扩展功能使用)

4.4 技术参数

单户门口机及暗装底盒尺寸

门口机(mm): 118(宽)×183(高)×49(深)

暗装底盒(mm): 105(宽)×172.5(高)×63(深)

工作电压: 12Vdc

静态电流: 125mA

工作电流: 250mA

摄像头像素: 100 万像素

90° 度视角: Vertical 72°, Horizontal 54°

最低照度: 0.5Lux

最长通话时间: 120S

门口机继电器延时: 1-9s

门口机开锁延时: 0-9s

门未关报警时间: 120s

门口机号: 1-9

房号: 1-9899

每户最多安装单户门口机数量: 9 台

工作温度: -20~70℃

工作相对湿度: 20%~93%, 非冷凝