

La función GUEST CODE (CÓDIGO DE INVITADOS) de las placas MEET de FERMAX, disponible en placas MILO, MARINE y KIN con versión V2.10 o superior. La función código QR está disponible a partir de la versión V3.10 en las placas MARINE y KIN y versión V10.310 o superior del módulo Guest Code ref: 1494.

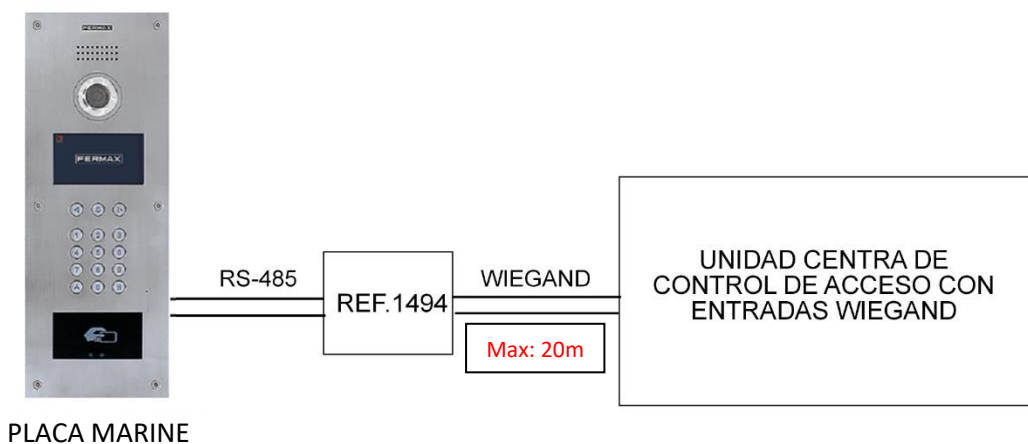
Consiste en un sistema de acceso temporal para invitados que permite a determinadas personas acceder al edificio mediante la introducción de un código PIN de acceso o código QR que previamente se les ha facilitado.

Consultar el MANUAL DE INSTALADOR de la placa MILO/MARINE/KIN para detalles de la operativa.

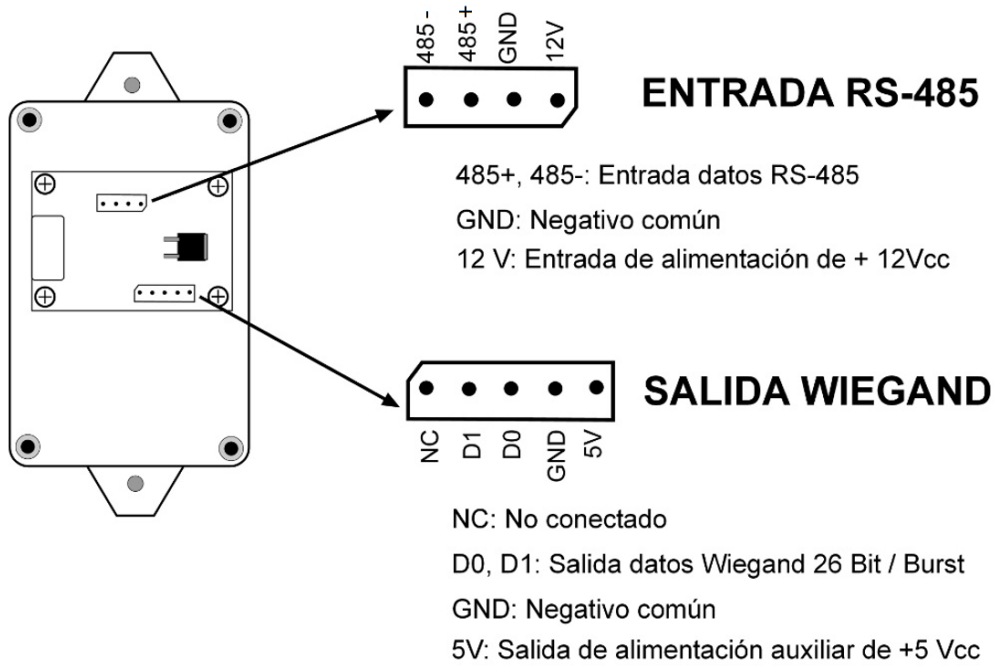
Este código de acceso ha de tener una validez temporal, es decir, debe quedar invalidado transcurrido un tiempo prefijado, por lo que se requiere para su gestión, de una central de control de acceso wiegand externa, ya que las placas no disponen de esta función discriminatoria.

Los datos generados por la placa MILO/MARINE/KIN se generan en formato RS-485. La funcionalidad del Módulo GUEST CODE Ref. 1494 es la de convertirlos en formato wiegand, para poder ser procesados por la Central de Control de Accesos externa utilizada para la gestión de los códigos.

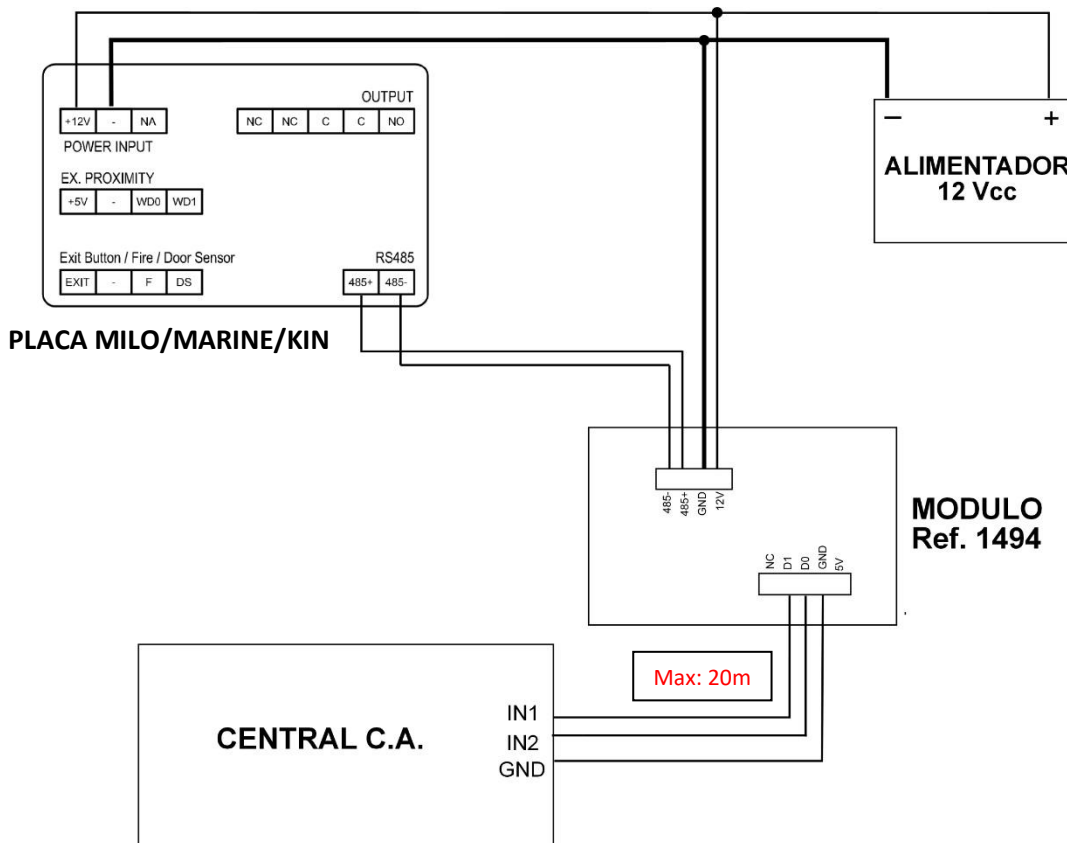
1. Diagrama de bloques



2. Descripción de las entradas/salidas



3. Esquema de cableado



NOTAS:

- Alimentar el Módulo Ref. 1494 de la misma fuente que alimenta la placa MILO/MARINE/KIN. En caso contrario, unir GND con el negativo (-) de la placa.
- La Central de Control de Accesos deberá configurarse para utilizar IN1 y IN2 como entrada de datos WIEGAND 26 BIT, 34 BIT o BURST.

4. Programación

4.1 El sistema GUEST CODE (CODIGO DE INVITADO) puede configurarse para funcionar en estos dos tipos de formato:

CONFIGURACIÓN CONTROL DE ACCESO

DISPOSITIVO

GENERAL

CONFIG.RED

ACC

RECON. FACIAL

CAMARAS IP

SIP

SIP TRUNK

SIP CALL

AVANZADO

CÓDIGO PIN

RESTAURAR

CERRAR SESIÓN

DOOR RELAY TIME: 3s

DOOR DELAY TIME: 0s

PUERTA ABIERTA: DESACTI

ALARMA FORZADA

PUERTA:

APERTURA

EXTERNA:

1# 2# 3# 4#

DOOR RELAY TIME: 1s 1s 1s 1s

DOOR DELAY TIME: 0s 0s 0s 0s

TARJETA ADMIN.: 123456

DESARM. TARJETA:

CÓDIGO DE INVITADO:

WIEGAND: BURST

FACILITY: 0

PIN DE ACCESO:

GUARDAR

FORMATO BURST

- El rango de códigos PIN admitidos está entre 1 y 99999.
- El parámetro FACILITY no tiene ninguna función.

FORMATO WIEGAND 26 BITS

- Usado para simular tarjetas de proximidad
- El rango de códigos PIN admitidos está entre 1 y 65535 (FFFF en hexadecimal).
- El parámetro FACILITY, puede ser cualquier valor entre 0 y 255 (FF en hexadecimal).
- El sistema enviará un código formado por la suma hexadecimal del código FACILITY + código PIN tecleado.

Ejemplo:

Código PIN tecleado: 7845 (1EA5 en hexadecimal). Parámetro FACILITY: 45 (2D en hexadecimal)

El código enviado por el sistema será 2D1EA5 en hexadecimal, equivalente al número 2956965 en decimal.

NOTA:

Si el parámetro FACILITY se deja en valor 0, el código enviado será el mismo que el código PIN introducido por el teclado.

Ejemplo:

Código QR: 82c0b6cd-20102017-0011211316, cumple con el formato del código. El código de sitio debe ser 82c0b6cd si está habilitado.

El Código QR por el sistema será 00AB1234 en hexadecimal, de otra forma no se enviará código de salida por el output.

5. Especificaciones técnicas

- Alimentación: 12 Vcc
- Nivel datos wiegand: 5Vcc