



CASE STUDY

Integración MEET-THINKNX

Descripción

Este documento trata de resumir los pasos a seguir para integrar el sistema MEET con una pasarela MICRO de THINKNX

INDICE

INTRODUCCIÓN	2
MATERIAL.....	2
ESQUEMA BÁSICO.....	2
CONFIGURACIÓN	3
1. Integración de placas de calle FERMAX en aplicación THINKNX UP	3
FUNCIONAMIENTO	6
OTRAS CONSIDERACIONES.....	6

INTRODUCCIÓN

Este documento tiene como objetivo exponer los pasos a seguir para integrar la llamada de placa de calle en la APP ThinKNX UP, mediante servidor SIP disponible en el dispositivo ThinKNX Micro.

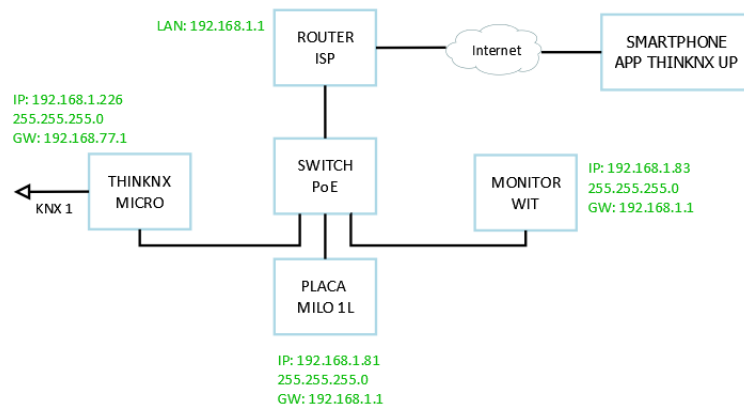
MATERIAL

- Ref. 14811-14813 / Monitor WIT 10"
- Ref. 9541 / Conector Monitor MIO/WIT
- Ref. 9533 / Placa MILO 1L
- Ref. 1586 / Switch 4 puertos PoE
- Pasarela MICRO THINKKNX

Opcional en el caso que, además de querer abrir la puerta principal (ej.: puerta acceso peatonal) controlada desde la propia placa de calle, se desee gestionar una puerta secundaria (ej.: puerta garaje):

- Ref. 1490 / Relé externo apertura puerta MEET

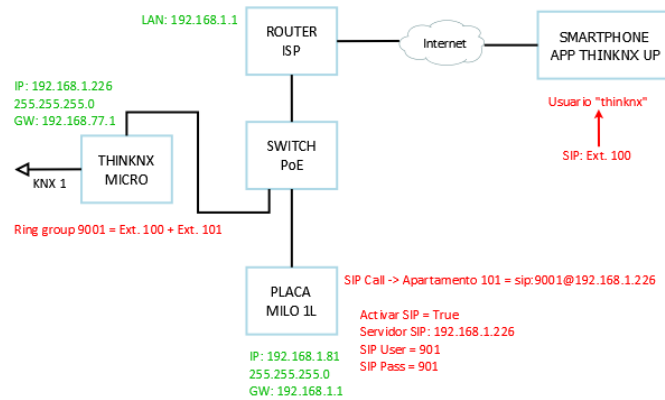
ESQUEMA BÁSICO



CONFIGURACIÓN

1. Integración de placas de calle FERMAX en aplicación THINKNX UP

Resumen

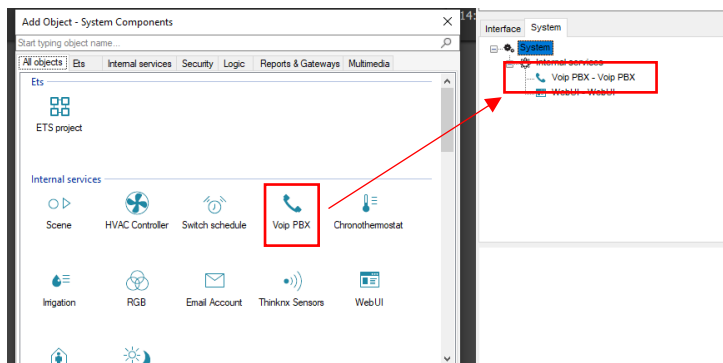


- Placa de calle registrada en servidor SIP ThinkKNX Micro como **extensión 901**
- Servidor SIP ThinkKNX Micro contiene **Ring group 9001** con un conjunto de extensiones a llamar (100, 101...), asignadas a ciertos usuarios ("thinknx1", "thinknx2" ...)
- Al realizar llamada desde placa de calle, la extensión 901 llamará al Ring group 9001, que contiene las diferentes extensiones asociadas a los usuarios. Aquellos que estén registrados en el servidor SIP en ese momento recibirán la llamada

Integración de audio

Servidor SIP ThinkKNX Micro

1. Thinknx Configurator > System > System > Botón derecho > Añadir objeto > Voip PBX



2. Seleccionar "Voip PBX" y ajustar usuarios, grupos de llamada e intercom

Creemos extensiones 100 y 101 y las etiquetamos como "Usuario 1 y 2"

Asignamos los dos usuarios al grupo de llamada 9001

Definimos una extensión 901 como intercom y la acción deseada cuando efectúe llamada

3. Asociar extensiones y usuario. Ejemplo usuario "thinknx" (contraseña thinknxPass1) asociado a extensión 100:

1

2

3

4

5

Placa de calle Milo 1L

1. Servidor web placa > General > Configurar llamada MEET P2P (Bloque = 1; Apart. = 101)

DISPOSITIVO	CONF
GENERAL	
CONFIG.RED	
ACC	
SIP	
SIP TRUNK	
	TIPO: PLACA INDIV.
	BLOQUE: 1
	APART.: 101
	Nº DE EQUIPO: 1
	TAG DE DISPOSITIVO: MILO 1L

2. SIP > Registramos la placa en el servidor SIP del ThinkKNX Micro como extensión 901

DISPOSITIVO	
GENERAL	
CONFIG.RED	
ACC	
SIP	
SIP TRUNK	
SIP CALL	
AVANZADO	
CÓDIGO PIN	
RESTAURAR	
	ACTIVAR SIP: <input checked="" type="checkbox"/> VER SIP STATUS
	SERVIDOR SIP: sip:192.168.1.226
	DOMINIO: 192.168.1.226
	IP STUN: 5060
	PUERTO STUN: 5060
	H.264: 102
	USUARIO SIP: 901
	PASS SIP: ***
	CONVERSACION: 120s
	TONO DE LLAMADA: 30s

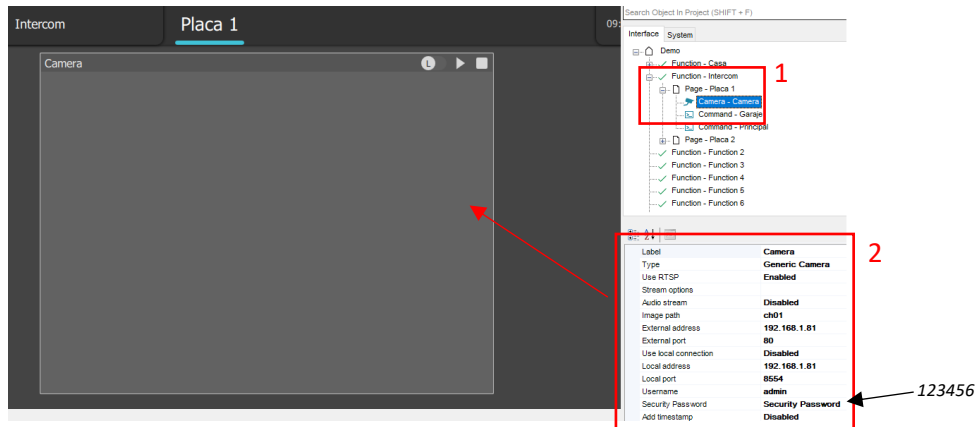
3. SIP Call > Apartamento 101 = Llamada a grupo de llamada 9001 del servidor SIP ThinKNX

SIP CALL	APARTAMENTO	NÚMERO
AVANZADO	101	sip:9001@192.168.1.226

Integración de vídeo

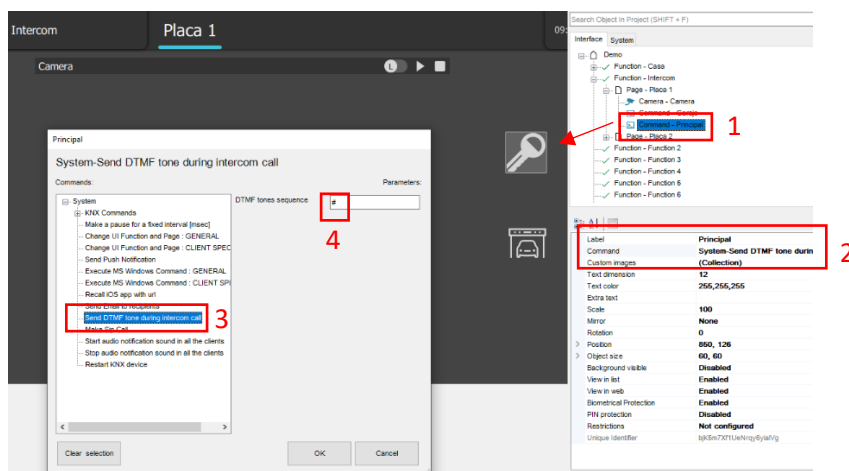
Servidor SIP ThinKNX Micro

Interface > Crear una nueva función “Intercom”, definir una nueva página “Página 1” y añadir a ella un nuevo objeto “Cámara”. Ajustar los parámetros



Control de apertura de puerta

ThinKNX Configurator > Interface > Función “Intercom” > Añadir objeto > “Comando genérico”
> Comando = Enviar tono DTMF durante conversación > Tono DTMF = “#”



En el caso que haya una segunda puerta (ej.: Garaje), añadir un dispositivo ref. 1490 / Relé externo MEET que se conectará a la placa MILO 1L e incluir un nuevo botón vía ThinKNX Configurator que envíe el tono DTMF “0”.

FUNCIONAMIENTO

1. Llamada desde placa de calle a monitor WIT y APP ThinkKNX UP smartphone (usuario "thinknx")

Pasos		Resultado	¿OK?
1	Abrir APP ThinkKNX UP en smartphone para registro en servidor SIP y dejar en segundo plano*	Se muestra icono "Thinknx Voip"	
2	Pulsar botón placa de calle Milo 1L	Llamada en paralelo: <ul style="list-style-type: none">• MEET P2P: Monitor WIT apt. 101• SIP: APP ThinkKNX UP smartphone	
3	Responder desde monitor . Abrir puerta	Llamada a smartphone finaliza al responder	
4	Pulsar botón placa de calle Milo 1L	Llamada en paralelo: <ul style="list-style-type: none">• MEET P2P: Monitor WIT apt. 101• SIP: APP ThinkKNX UP smartphone	
5	Responder desde smartphone . Abrir puerta	Llamada a monitor WIT finaliza al responder	
6	Cerrar APP ThinkKNX UP en smartphone	Dejamos de estar registrados en servidor SIP del ThinkKNX	
7	Pulsar botón placa de calle Milo 1L	Llamada única a MEET P2P: monitor WIT	

**Alternativa para desvío de llamada sin necesidad de mantener APP ThinkKNX UP en segundo plano: APP MEET ME*

OTRAS CONSIDERACIONES

FW THINKNX MICRO **Fw. Version:** 1.1.10.18

FW monitor WIT: V03.00T (Android 4)